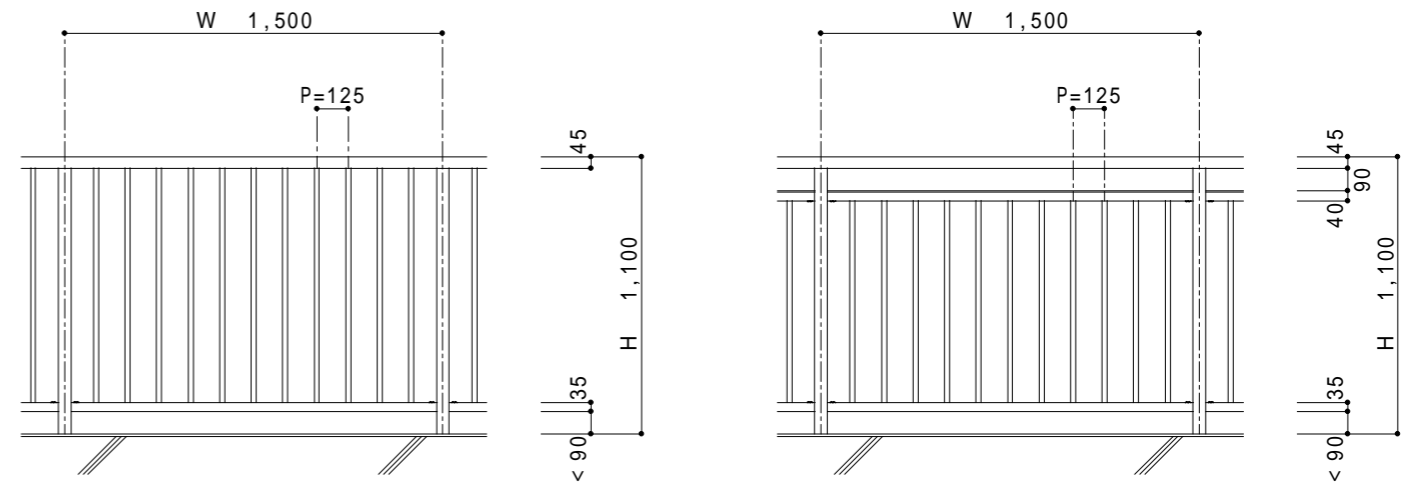
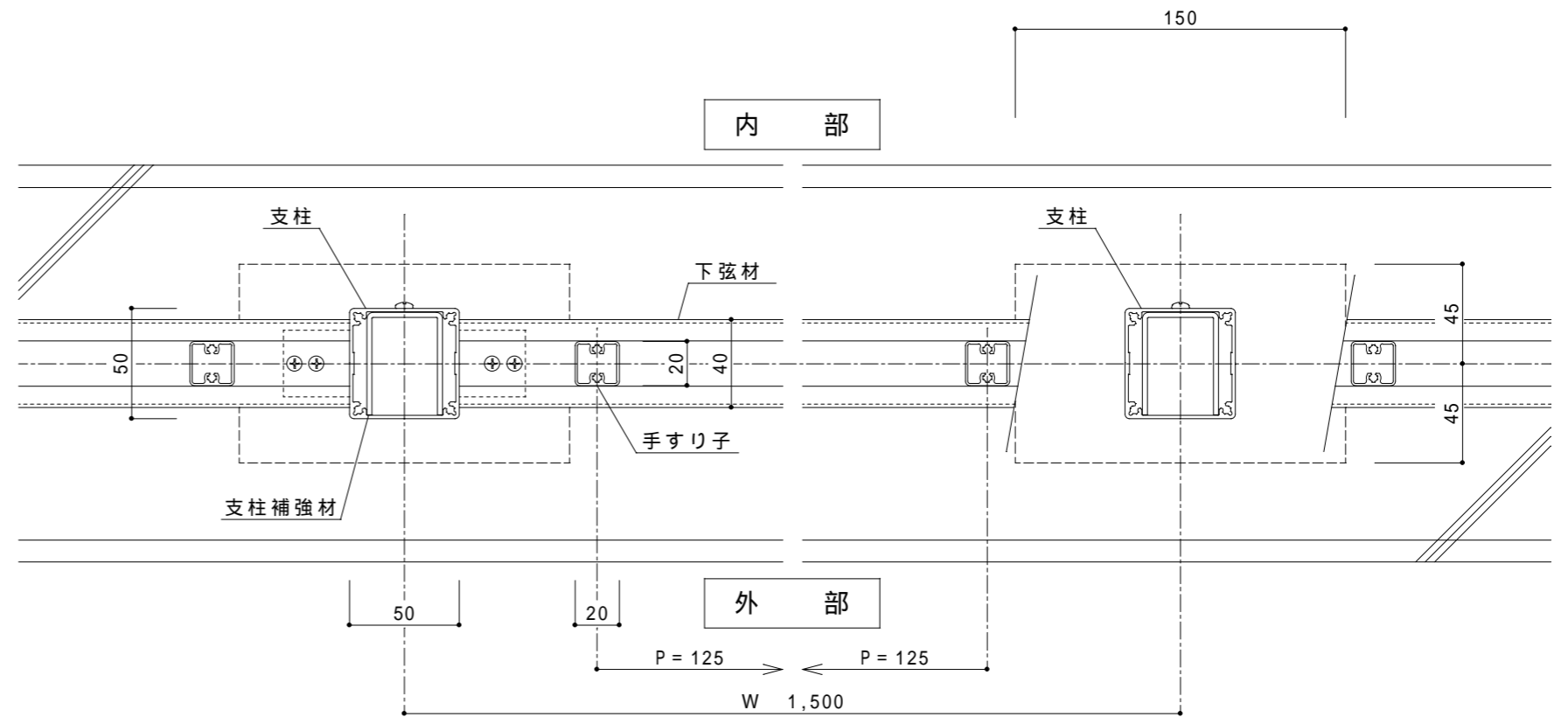


外観図



内部



外部

				特記事項							
				作図		尺度		製品名		図名	
						1/3 1/30		スワンレーク B型		基準図 (床支持/手すり子)	
				検図		設計		製図		図番	
符号 訂正年月日 訂正理由 訂正者				スワン商事株式会社						レーク B — 1	