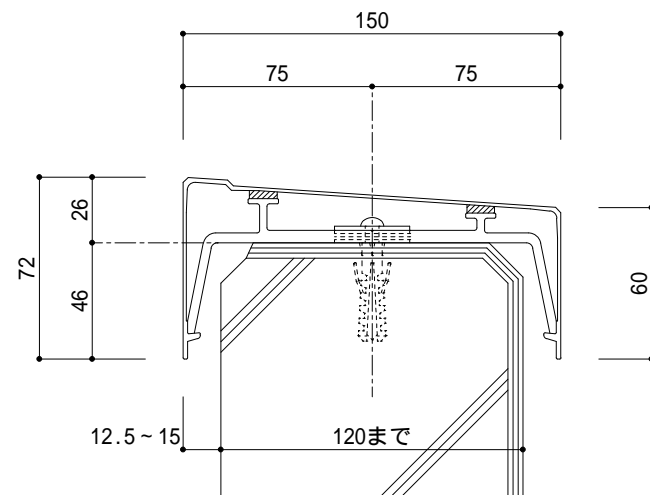
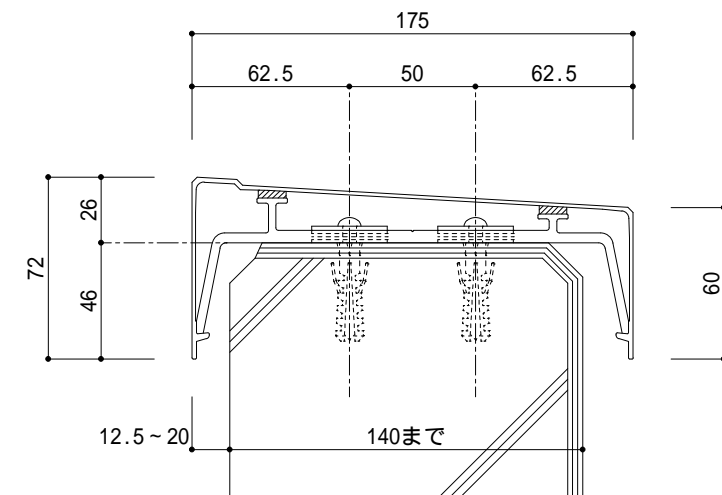


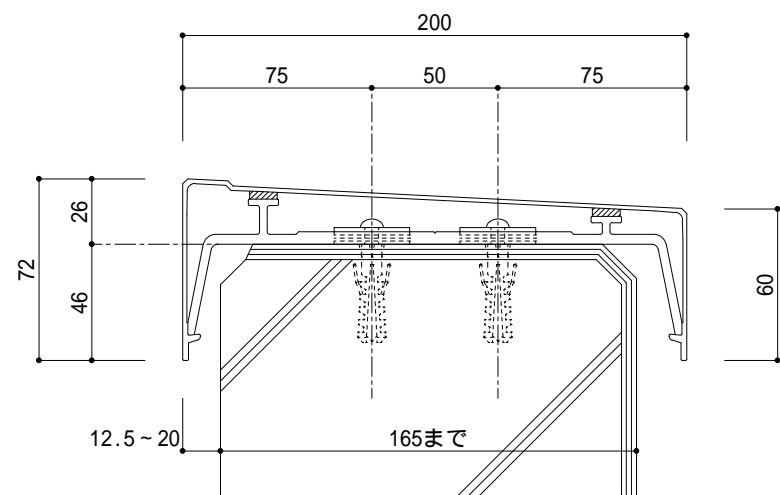
SL-135E (t=1.3)



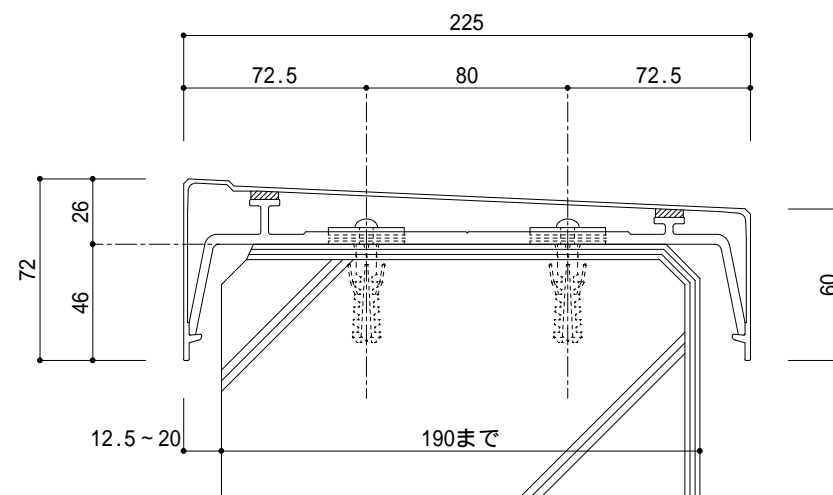
SL-150E (t=1.3)



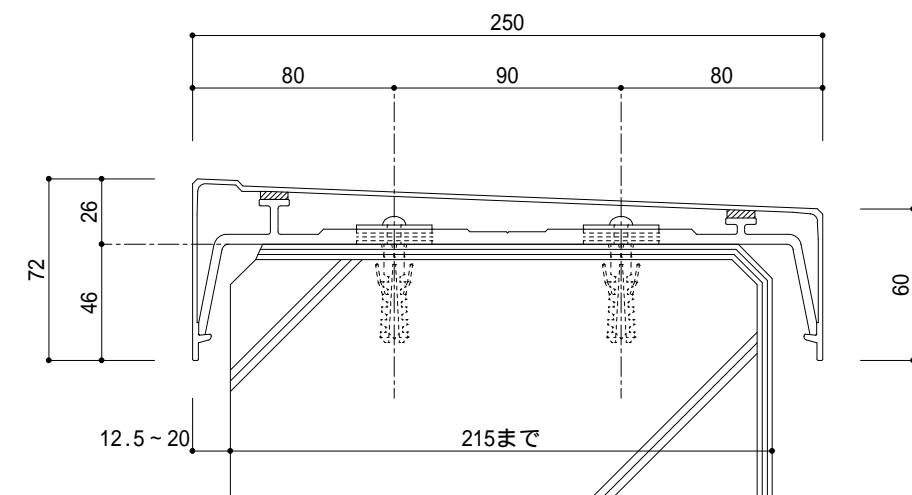
SL-175E (t=1.4)  
SL-175K (t=2.0)



SL-200E (t=1.5)  
SL-200K (t=2.0)



SL-225E (t=1.6)  
SL-225K (t=2.0)



SL-250E (t=1.8)  
SL-250K (t=2.2)

				特記事項	作図	尺度	製品名	図名
						1/3	アルミ規格笠木 トップライン	基準図 SL135 ~ 250
					スワン商事株式会社	検図	設計	製図
符号	訂正年月日	訂正理由	訂正者					図番 トップライン — 1