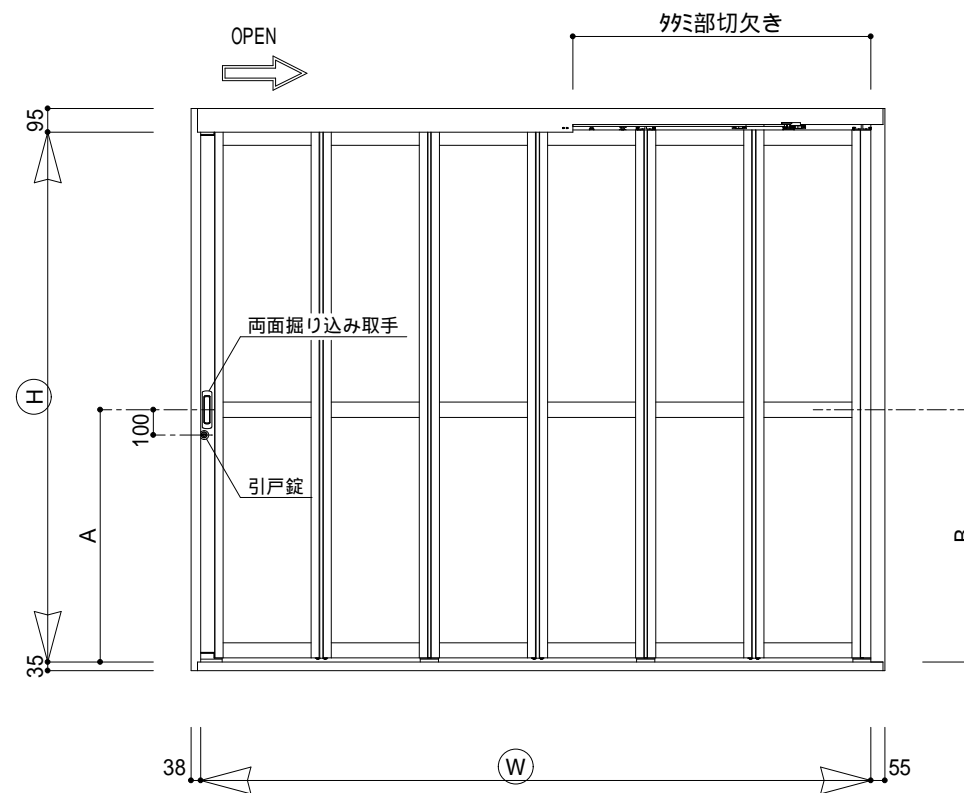
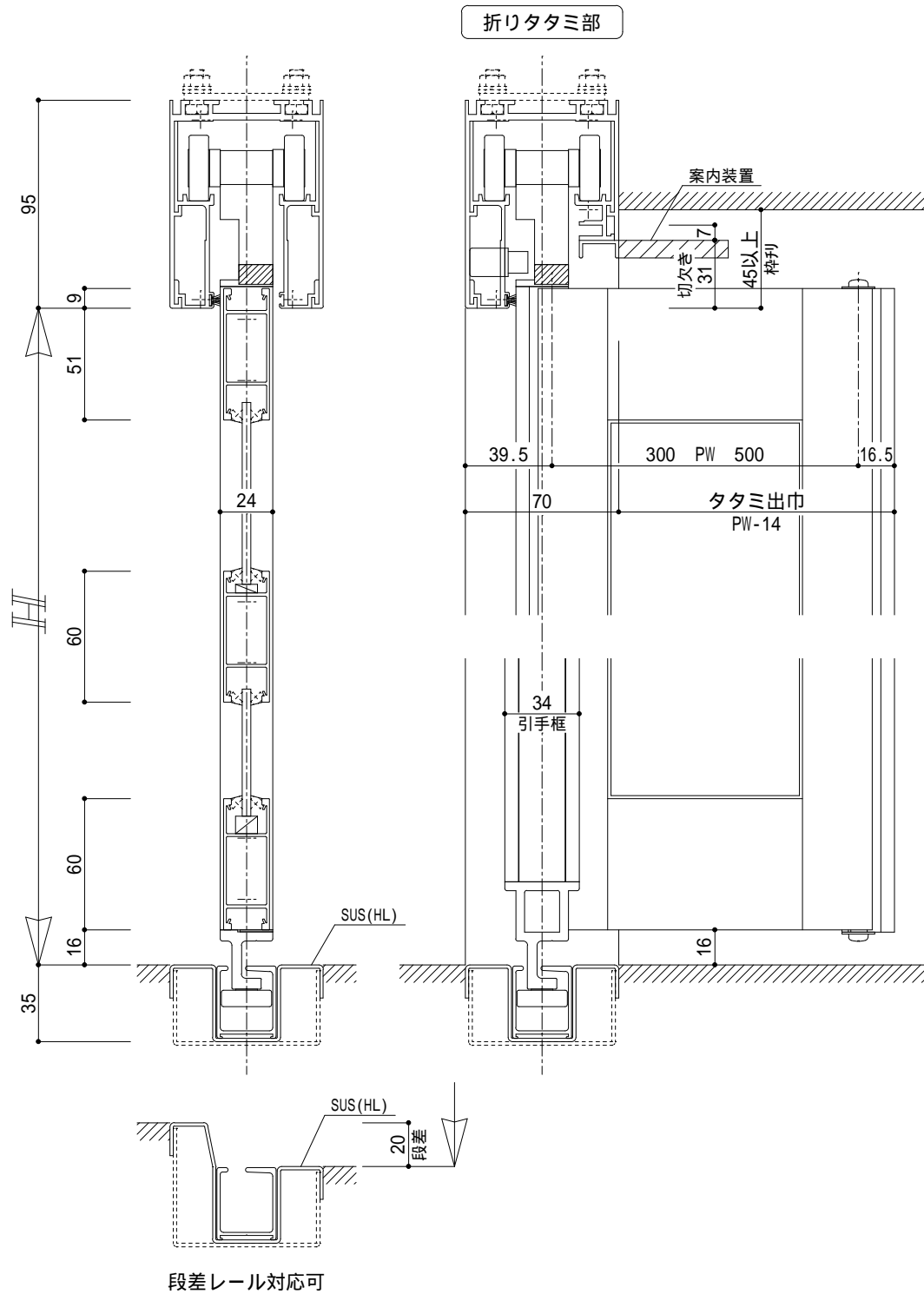


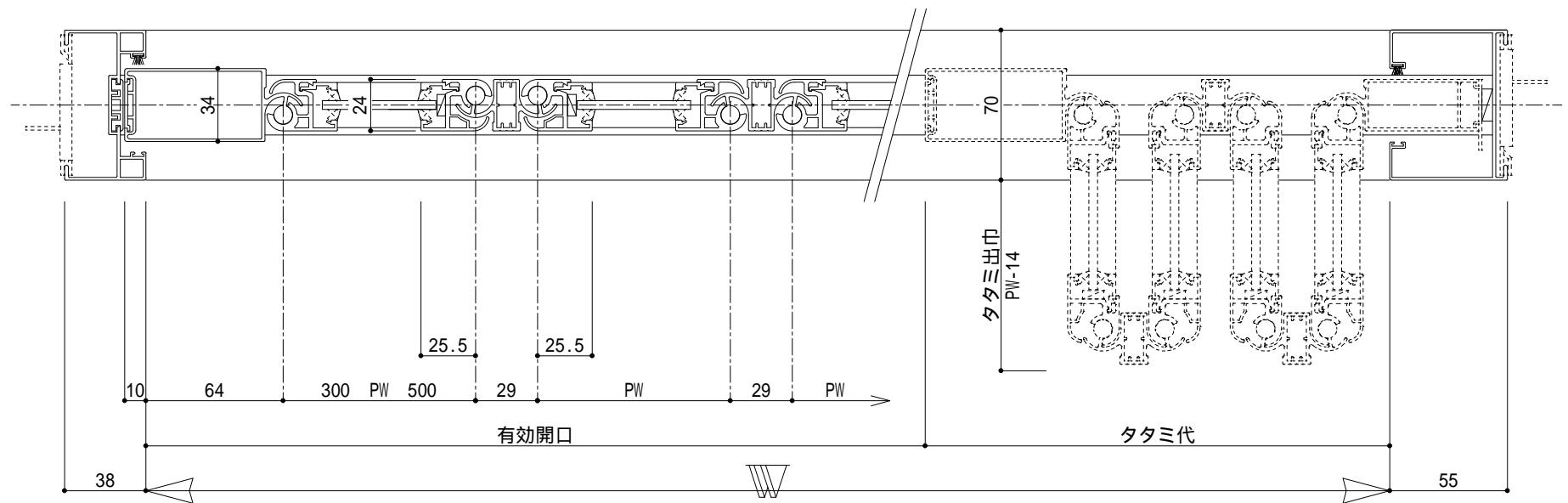
製作範囲			
H	屋外	450	H 3000
	屋内	450	H 3000

計算式	
PW(ハ' 補比' ヲチ)	(W-29N-121R+36)/N
タタミ代	40N+121R-56
タタミ部切欠き	40N+2PW+121R+118

(N:枚数,R:連数)



高さ H (mm)	引手位置 A (mm)	中柵位置 B (mm)
450 < H < 2000	都度指定	なし
2000 < H < 2500	1000	なし
2500 < H < 3000	1100	1100



特記事項				作 図	尺 度	製品名	図 名
					1/3 1/30	スワンムーバー S-ME型	基準図 片引き
				スワン商事株式会社	検 図	設 計	製 図
符号	訂正年月日	訂 正 理 由	訂正者				図 番
							S-ME — 1