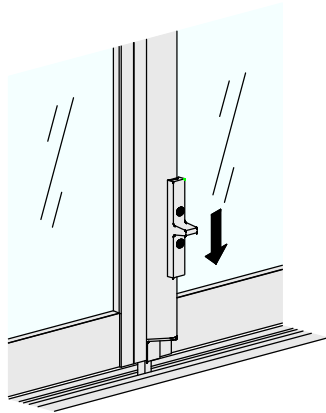


■ スライド落とし

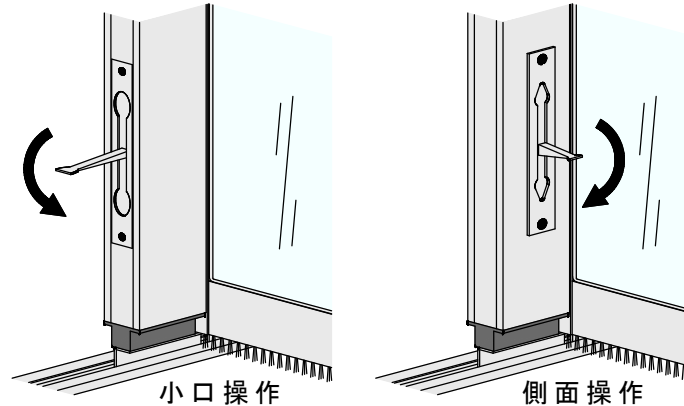
全閉時のパネルのバタツキを抑えたい時に。



丁番に取付

■ フランス落とし

全開時の風等による飛び出しを防止したい時に。



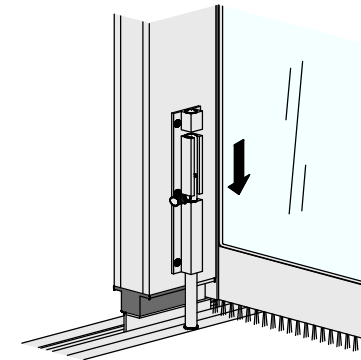
小口操作

側面操作

引手框に取付

■ 引抜落とし（後付け可能）

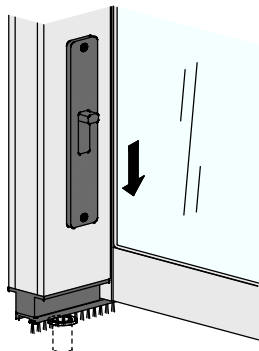
全開時の風等による飛び出しを防止したい時に。



引手框に取付

■ 引手スライド落とし

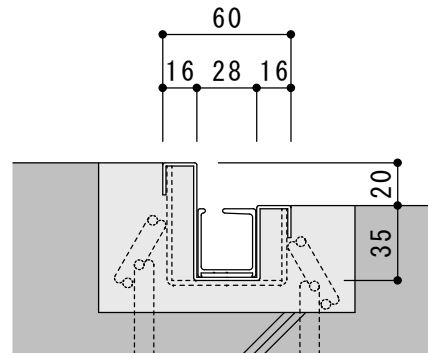
ノンレールで床不陸に対応したい時に。



引手框に取付

■ 段差レール

外部からの雨・風等の侵入を緩和したい時に。



S4-NE型

■ 水抜きパイプ

レール内に溜まる水の排水経路が必要なときに。

