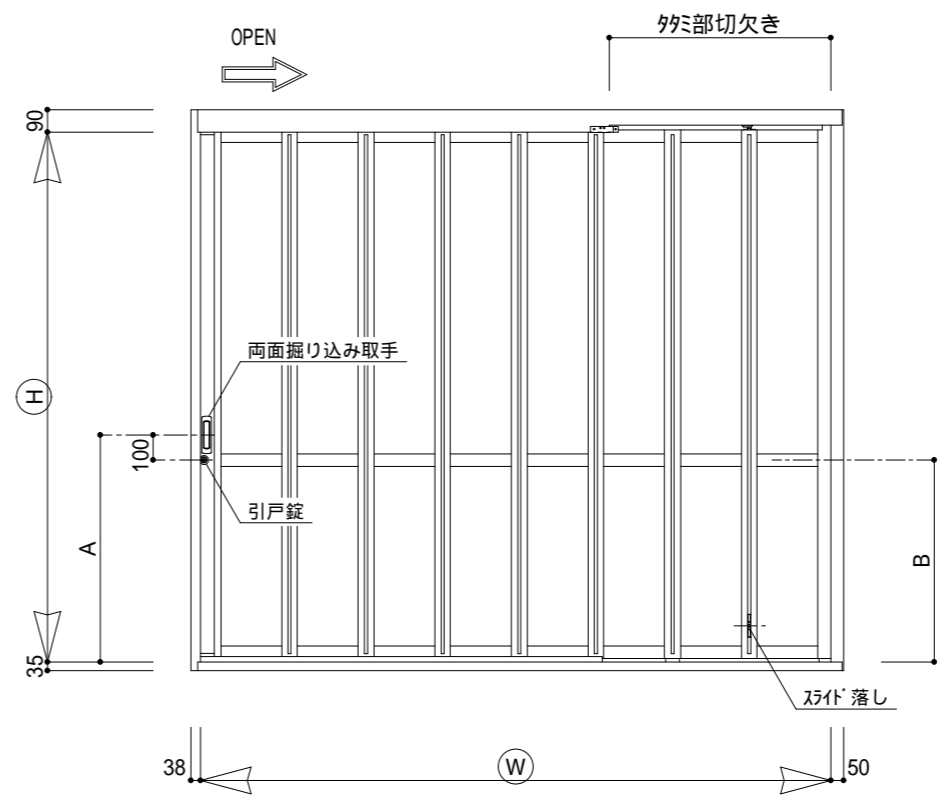
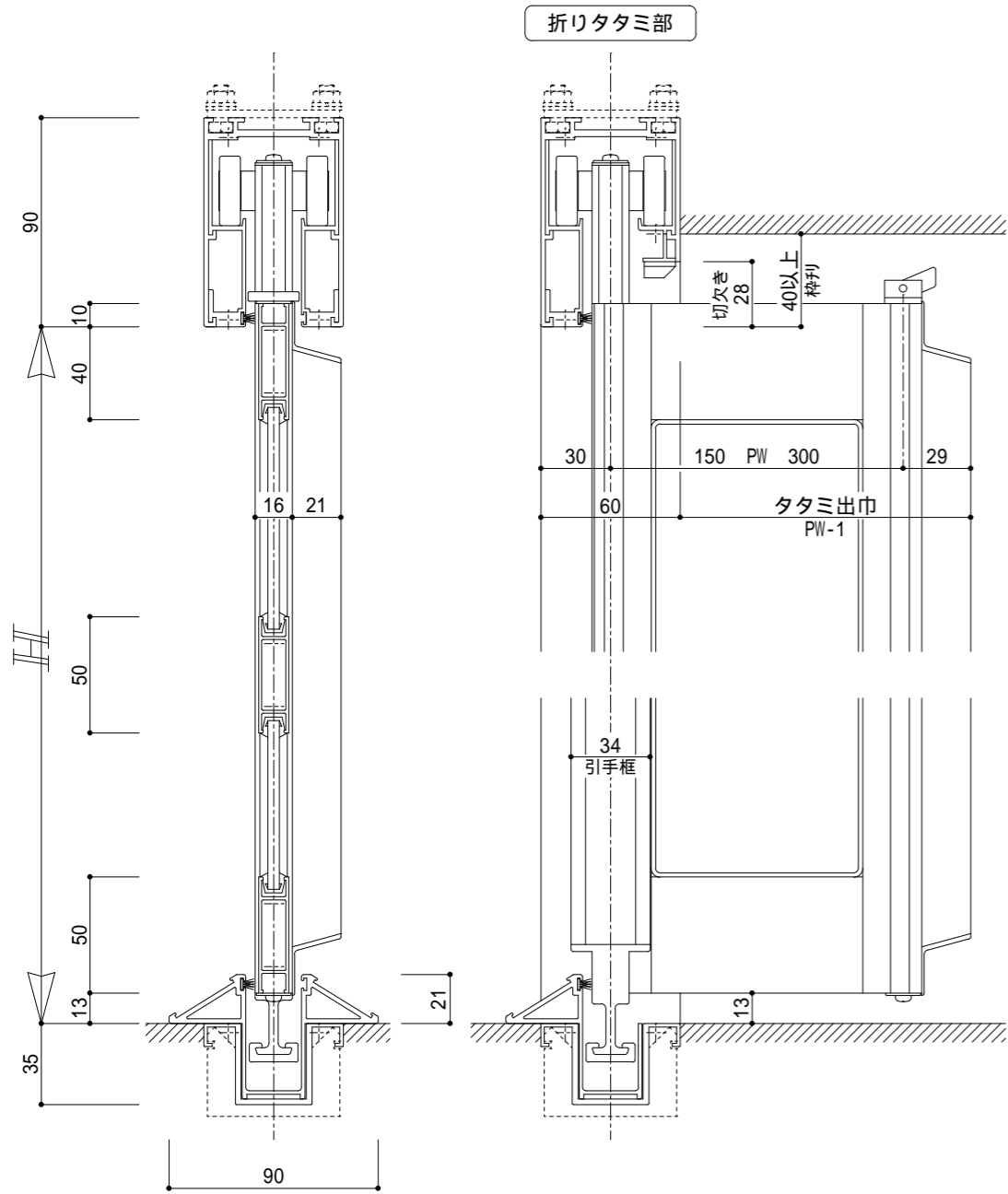


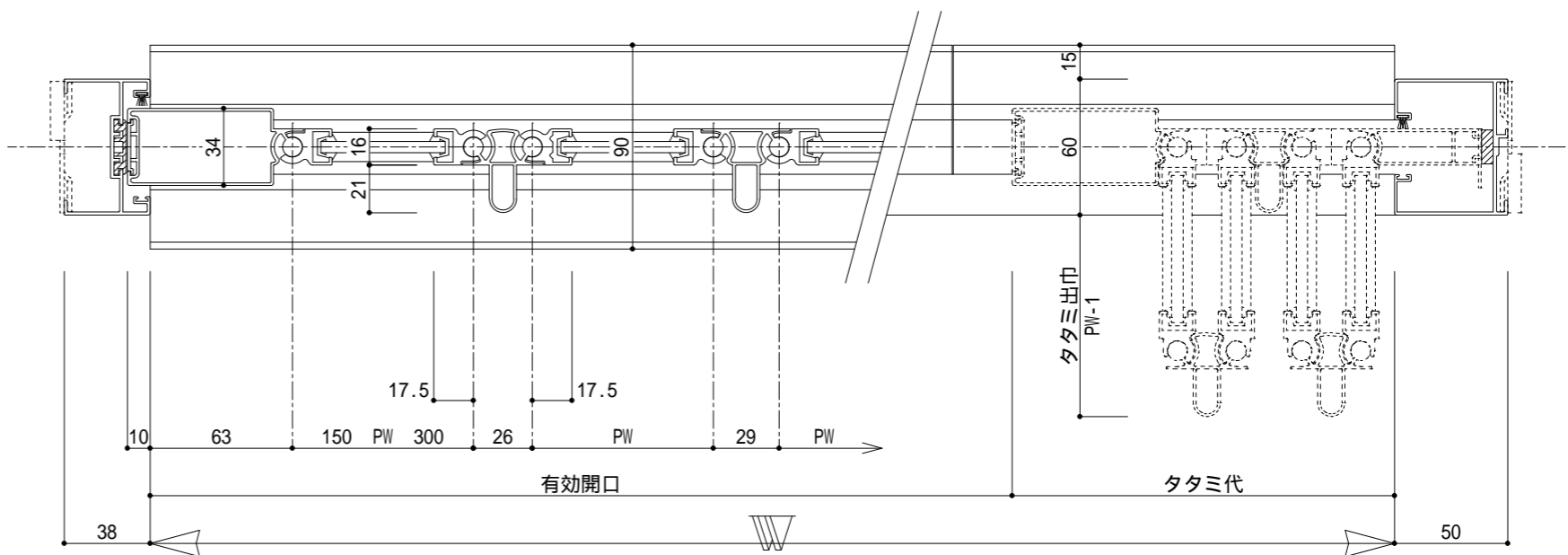
製作範囲			
H	屋外	450 H 2600	
	屋内	450 H 3000	

計算式			
		片引き	両引き
PW(片 ^レ 補 ^レ ッ ^レ チ)		$(W-27.5N-119R+50)/N$	$(W-27.5N-119R+78)/N$
タ ^レ ミ ^レ 代	(鍵側)	$29.5N+119R-60$	$29.5n+119r-60$
	(受側)	-	$29.5n+119r-48$
タ ^レ ミ ^レ 部 ^レ 切 ^レ 欠 ^レ き		$29.5N+2PW+117R-27$	$29.5n+2PW+117r-27$

(N:枚数, R:連数, 小文字は片側分)



高さ H (mm)	引手位置 A (mm)	中棧位置 B (mm)
450 < H 1500	都度指定	なし
1500 < H 1800	800	700
1800 < H 2100	900	800
2100 < H 2400	900	900
2400 < H 2700	1000	1000
2700 < H 3000	1100	1200



符号	訂正年月日	訂正理由	訂正者

特記事項

作図	尺度	製品名	図名
	1/3 1/30	スワンムーバー S4-NEM型	基準図 片引き・Bリブ
スワン商事株式会社	検図	設計	製図
			図番 S4-NEM — 1