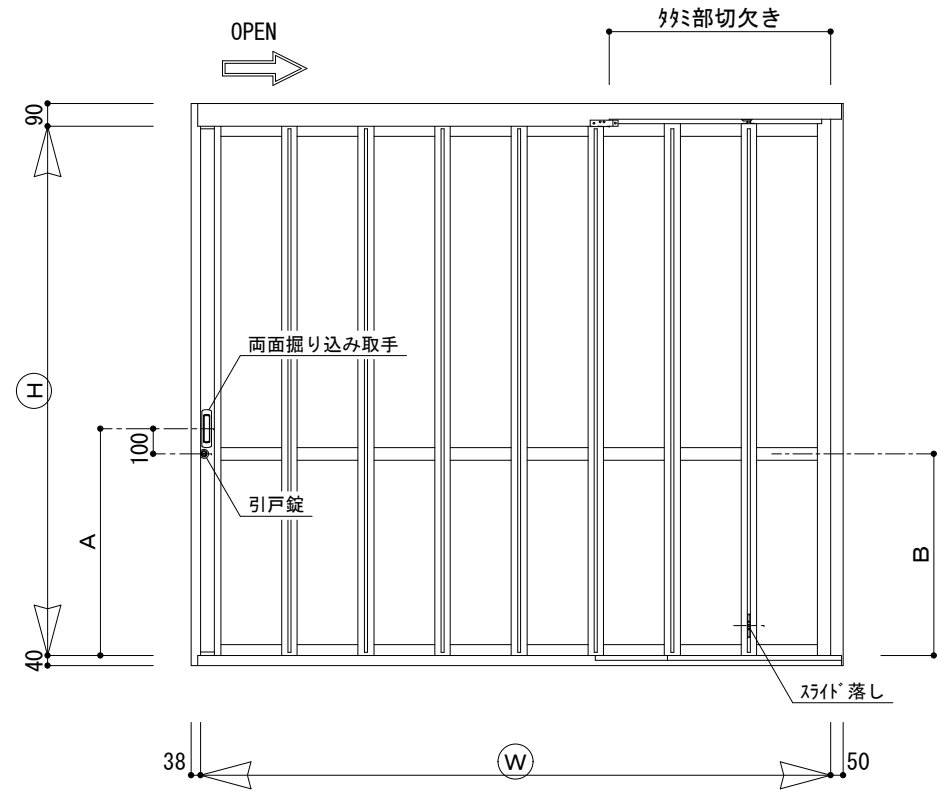
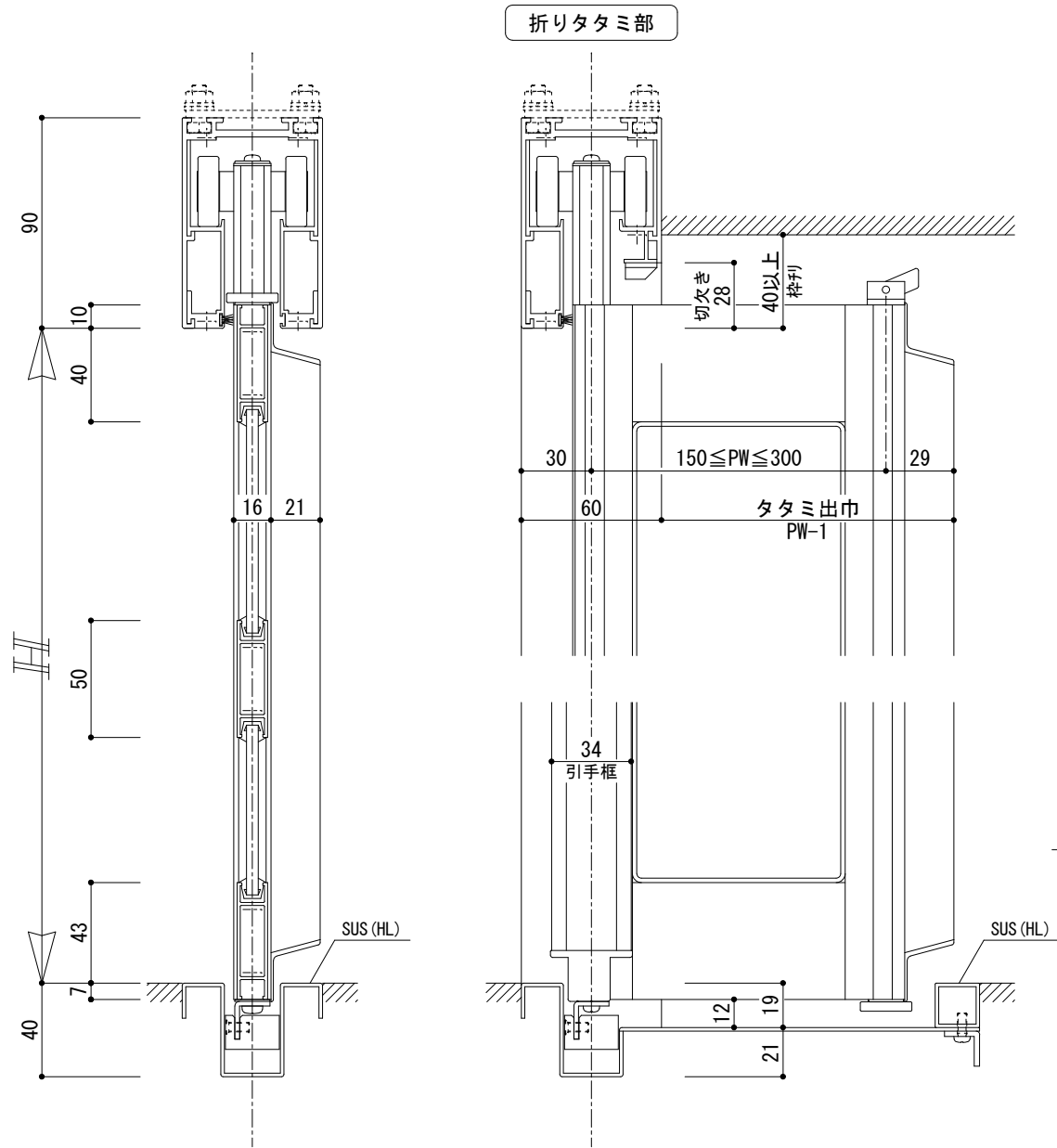


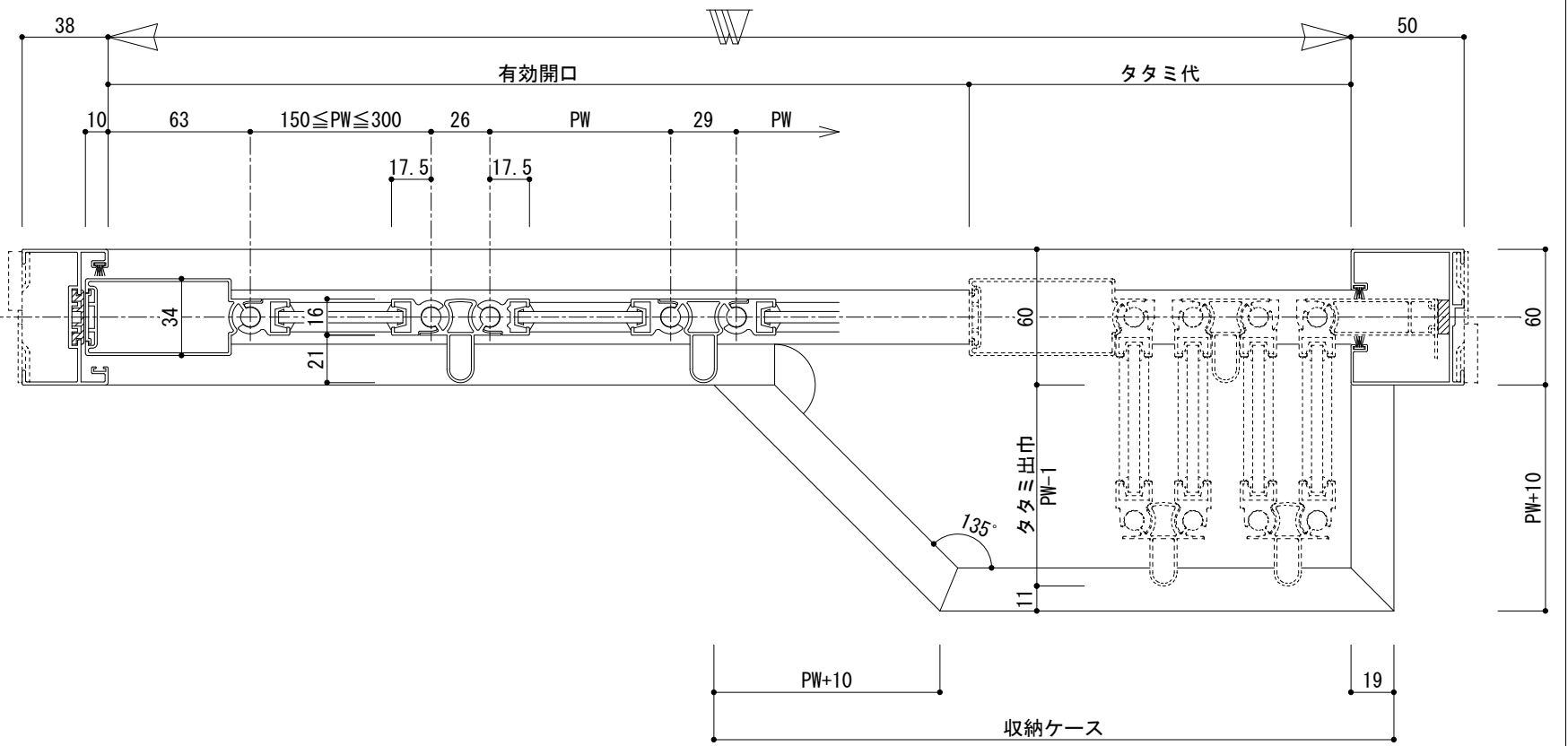
製作範囲		
H	屋外	450 ≤ H ≤ 2600
	屋内	450 ≤ H ≤ 3000

計算式		
	片引き	両引き
PW (ハネビッチ)	$(W - 27.5N - 119R + 50) / N$	$(W - 27.5N - 119R + 78) / N$
タタミ代	(鍵側) 29.5N + 119R - 60 (受側) —	29.5n + 119r - 60 29.5n + 119r - 48
タタミ部切欠き	29.5N + 2PW + 117R - 27	29.5n + 2PW + 117r - 27

(N:枚数, R:連数, 小文字は片側分)



高さ H (mm)	引手位置 A (mm)	中棧位置 B (mm)
450 ≤ H ≤ 1500	都度指定	なし
1500 < H ≤ 1800	800	700
1800 < H ≤ 2100	900	800
2100 < H ≤ 2400	900	900
2400 < H ≤ 2700	1000	1000
2700 < H ≤ 3000	1100	1200



特記事項				作図	尺度	製品名	図名
					1/3 1/30	スワンムーバー S4-NEU型	基準図 片引き・Bリブ
				スワン商事株式会社	検図	設計	製図
符号	訂正年月日	訂正理由	訂正者				図番 S4-NEU — 1