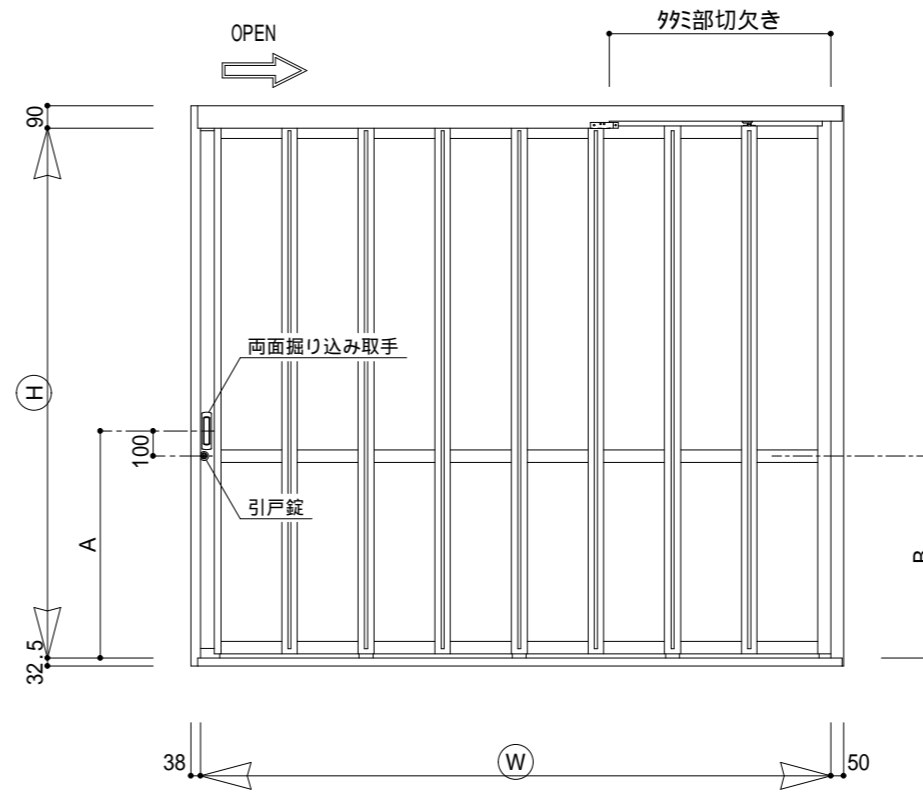
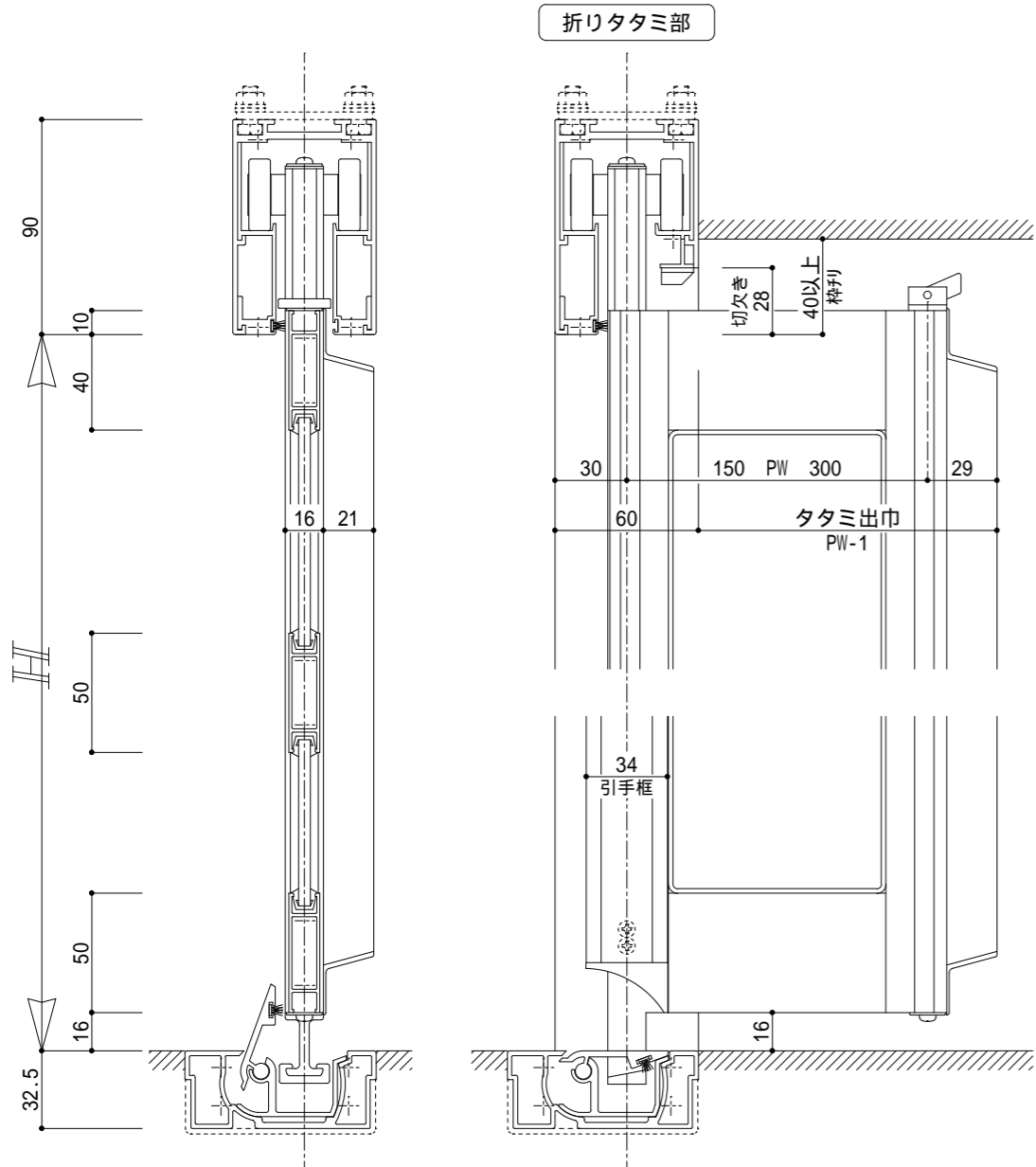
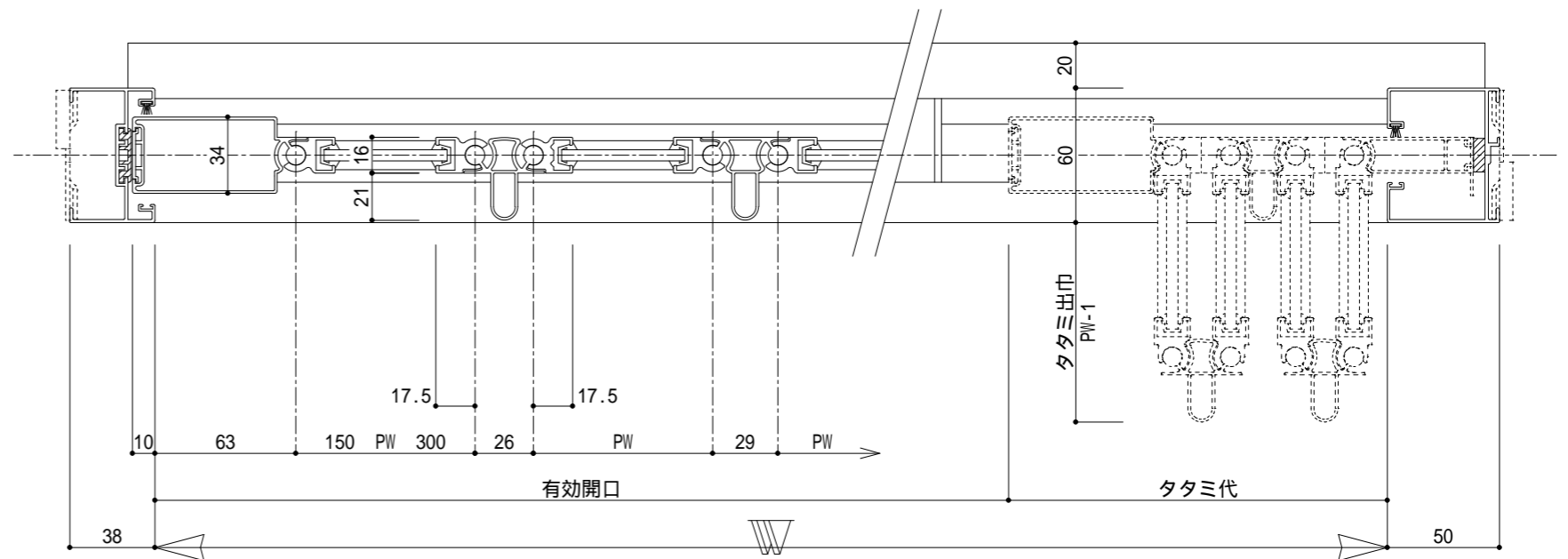


製作範囲			
H	屋外	450	H 2400
	屋内	450	H 3000

計算式	
PW(爪'補比'ツチ)	$(W-27.5N-119R+50)/N$
タタミ代	$29.5N+119R-60$
タタミ部切欠き	$29.5N+2PW+117R-27$
(N:枚数, R:連数)	



高さ H (mm)	引手位置 A (mm)	中棧位置 B (mm)
450 < H	1500	都度指定
1500 < H	1800	800
1800 < H	2100	900
2100 < H	2400	900
2400 < H	2700	1000
2700 < H	3000	1100



符号	訂正年月日	訂正理由	訂正者

特記事項

作図	尺度	製品名 <b>スワンムーバー S4-NF型</b>	図名	<b>基準図 片引き・Bリブ</b>
	1/3 1/30		図番	<b>S4-NF — 1</b>
スワン商事株式会社		検図	設計	製図