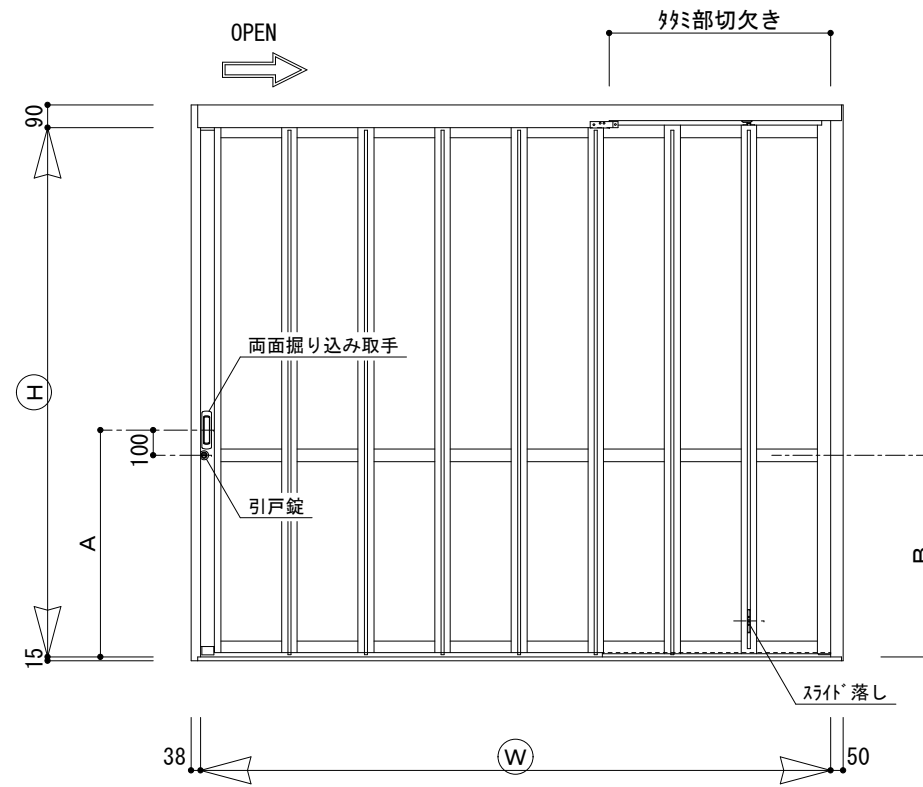
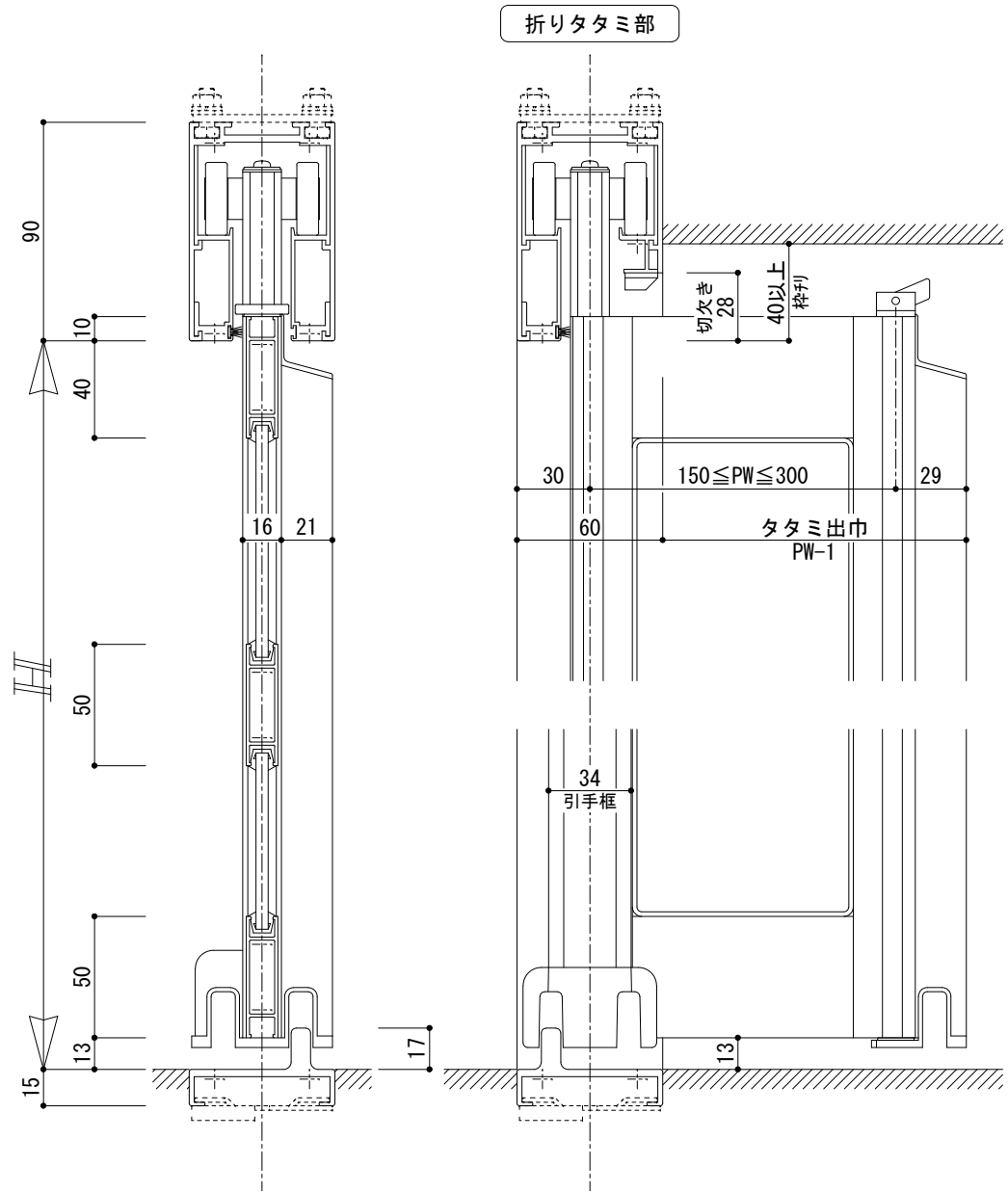


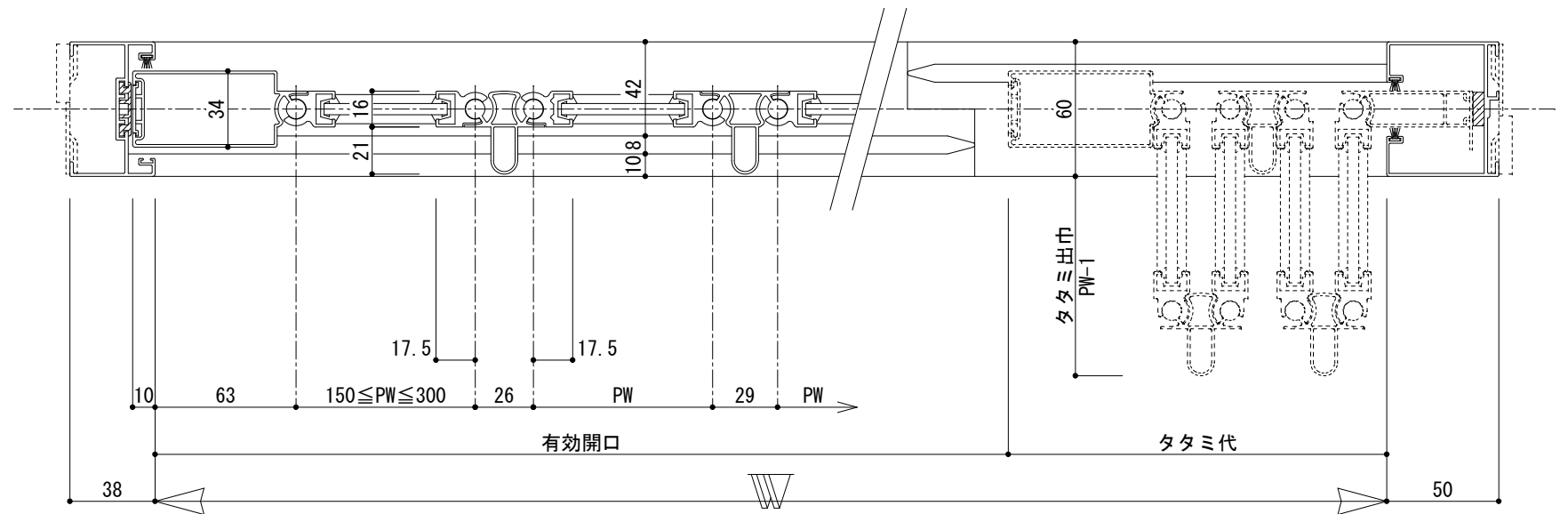
製作範囲		
H	屋外	450 ≤ H ≤ 2600
	屋内	450 ≤ H ≤ 3000

計算式	
PW (ハ` 柵` ッチ)	(W-27.5N-119R+50)/N
タタミ代	29.5N+119R-60
タタミ部切欠き	29.5N+2PW+117R-27

(N:枚数, R:連数)



高さ H (mm)	引手位置 A (mm)	中棧位置 B (mm)
450 ≤ H ≤ 1500	都度指定	なし
1500 < H ≤ 1800	800	700
1800 < H ≤ 2100	900	800
2100 < H ≤ 2400	900	900
2400 < H ≤ 2700	1000	1000
2700 < H ≤ 3000	1100	1200



符号	訂正年月日	訂正理由	訂正者

特記事項

作図	尺度	製品名	図名
	1/3 1/30	スワンムーバー S4-NT型	基準図 片引き・Bリップ
スワン商事株式会社	検図	設計	製図
			図番 S4-NT — 1