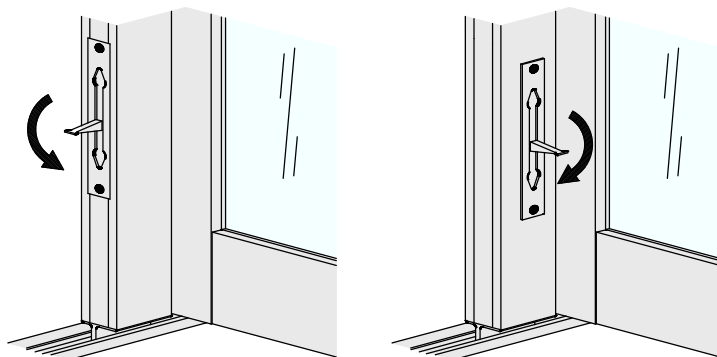


### フランス落とし

全開時の風等による飛び出しを防止したい時に。



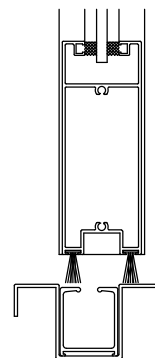
小口操作

側面操作

引手框に取付

### 隙間モヘヤ

外部からの雨・風等の侵入を緩和したい時に。

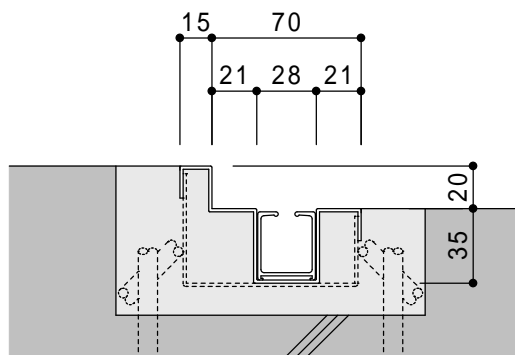


横框に取付

(柱・丁番の下には付きません)

### 段差レール

外部からの雨・風等の侵入を緩和したい時に。



### 水抜きパイプ

レール内に溜まる水の排水経路が必要なときに。

