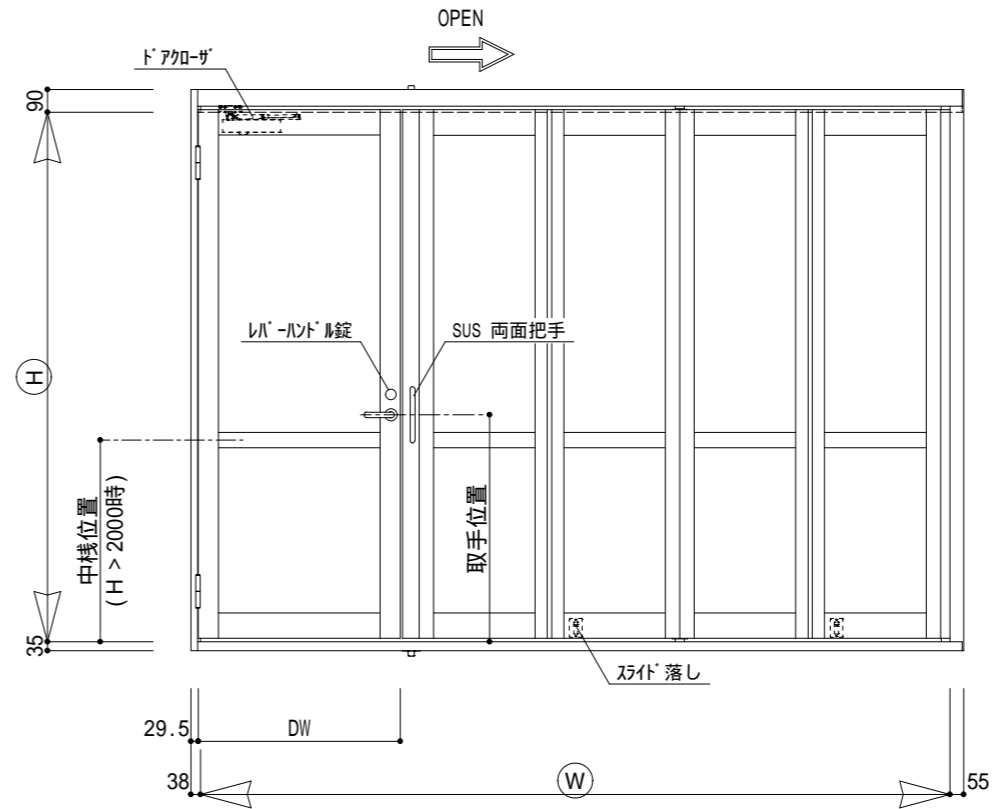
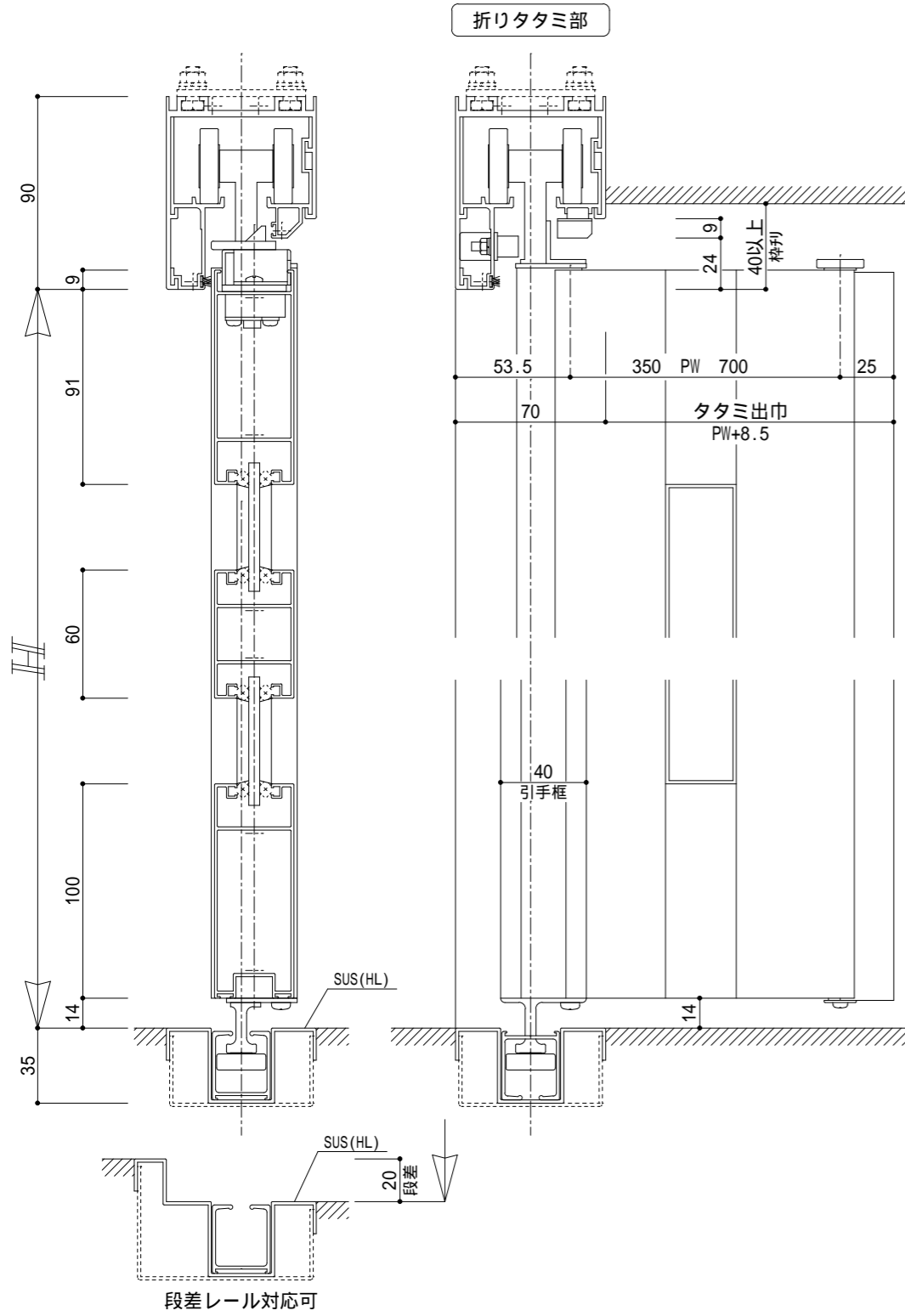
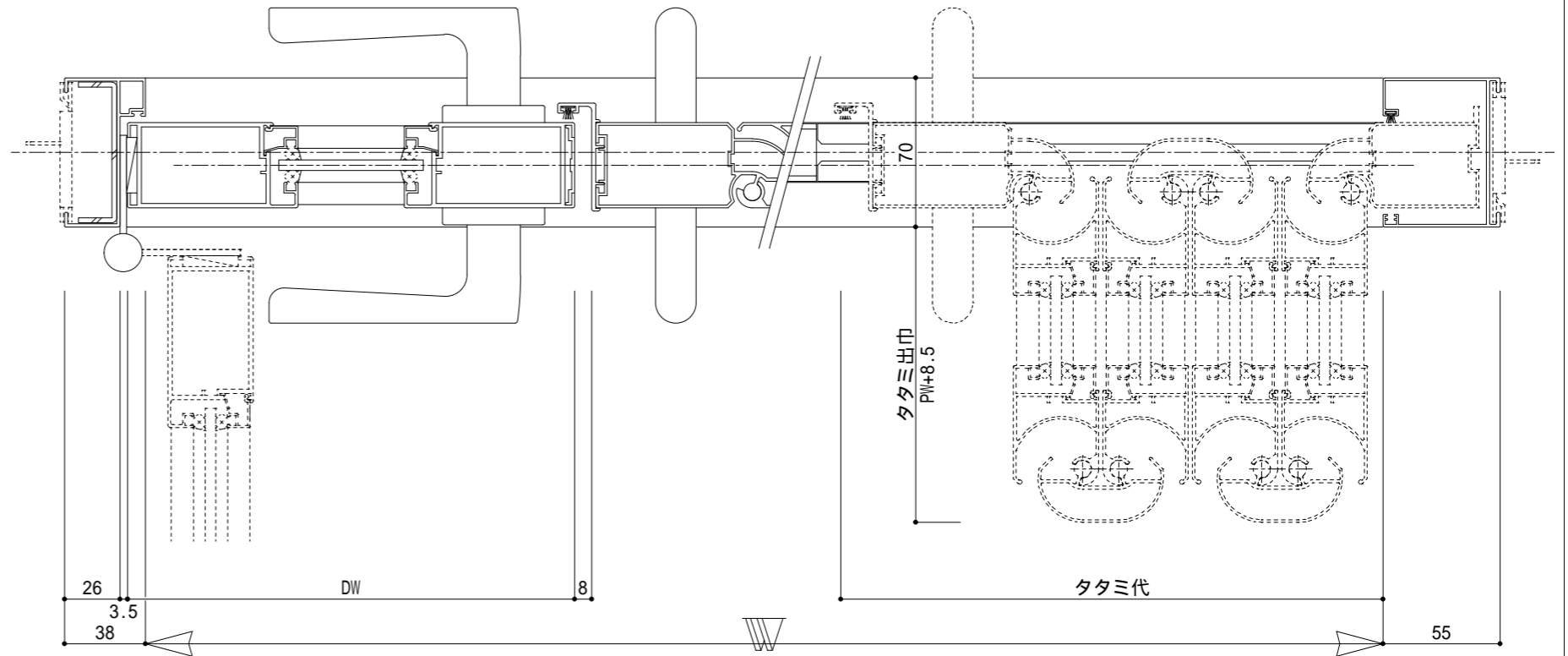


製作範囲			
H	屋外	600	H 2400
	屋内	600	H 2400
DW	DW 800		

計算式	
PW(片引き) ッチ	(W-DW-17N-133.5R+29.5)/N
タタミ代	44N+133R-47
(N:枚数,R:連数)	



PW限界表			
H	PW	H	PW
600	H 1900	350	PW 700
1900 < H	2200	350	PW 650
2200 < H	2400	350	PW 600



				特記事項		作図		尺度		製品名		図名	
								1/3 1/30		スワンムーバー S-WD型		基準図 片引き	
						スワン商事株式会社		検図		設計		製図	
符号				訂正年月日		訂正理由		訂正者		図番		S-WD — 1	